



Ledcourt lampa LED RC 240

Cena brutto	3 430,00 zł
Cena netto	2 788,62 zł
Status	Na zamówienie
Czas wysyłki	3 dni
Numer katalogowy	23440
Producent	Ledcourt

Opis produktu

Ledcourt lampa modułowa LED RC

Lampa LED RC jest wykorzystywana przez nas w systemach oświetlenia profesjonalnych kortów zewnętrznych. Anodowana konstrukcja jest całkowicie wodoodporna. Należy pamiętać, że przez wysoką moc lamp powinny być one montowane na wysokości 8,5 m.

SAMSUNG

 **LED COURT**

148 lm/W      

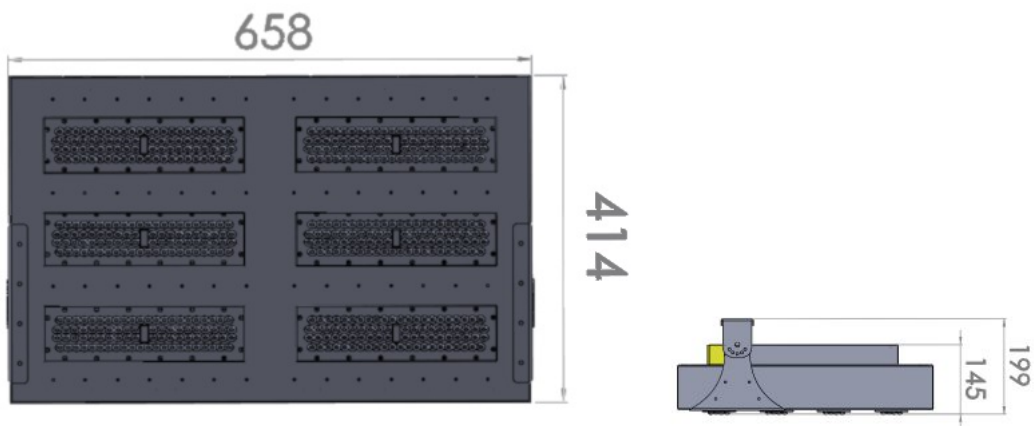
Podstawowe parametry

Wersja	Moc całkowita	Strumień świetlny	Wymiary lampy (dług. x szer. x wys.)[mm]	Waga netto[kg]
RC 240	240 W	35 520 lm	658 x 414 x 145	7

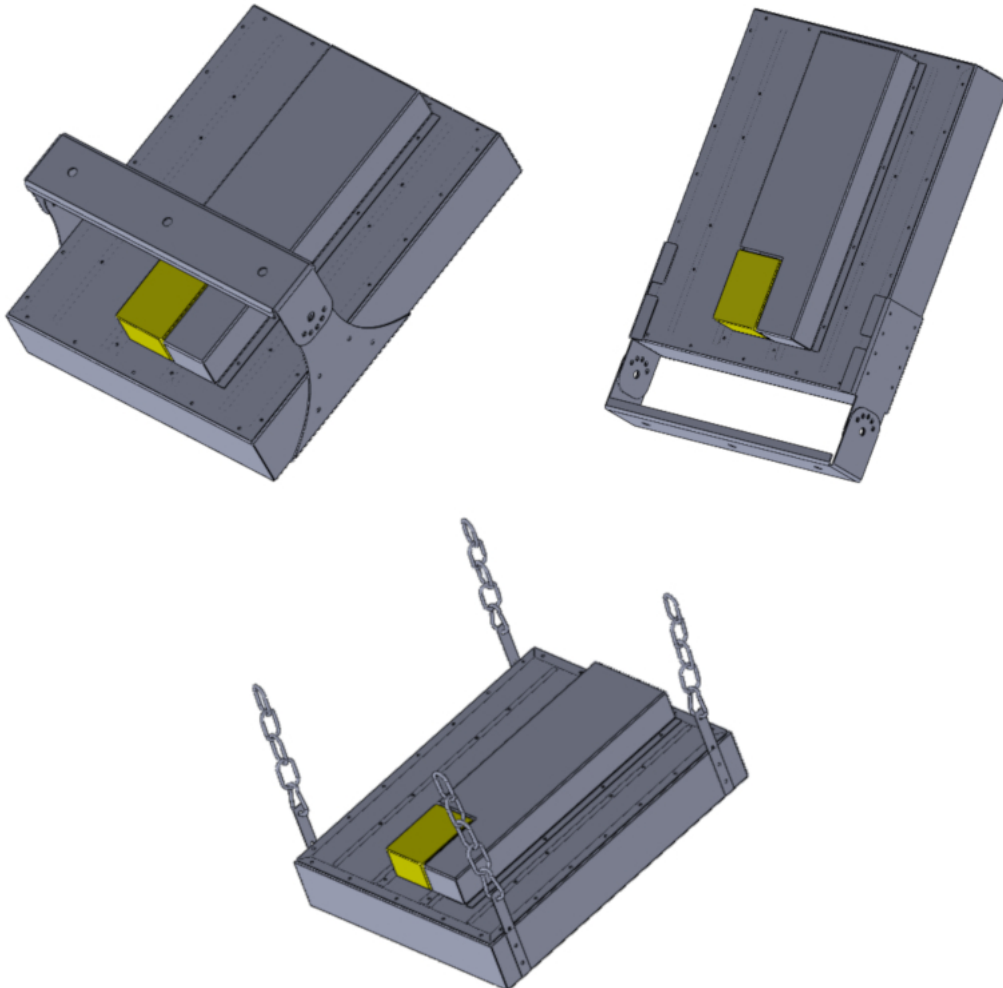
Specyfikacja

Napięcie wejściowe	AC 220 ÷ 240 V
Klasa izolacji	I
Temperatura pracy	-20°C ÷ 35°C
Współczynnik barwy (CRI)	Ra > 80
Czas pracy(trwałość)	> 50 000 godzin
Temperatura barwowa	5000K 4000K inna na zamówienie
Materiał struktury	konstrukcja aluminiowa
Materiał wykończenia	możliwa wersja z lakierowanym lub anodowanym korpusem
Producent diod	Samsung

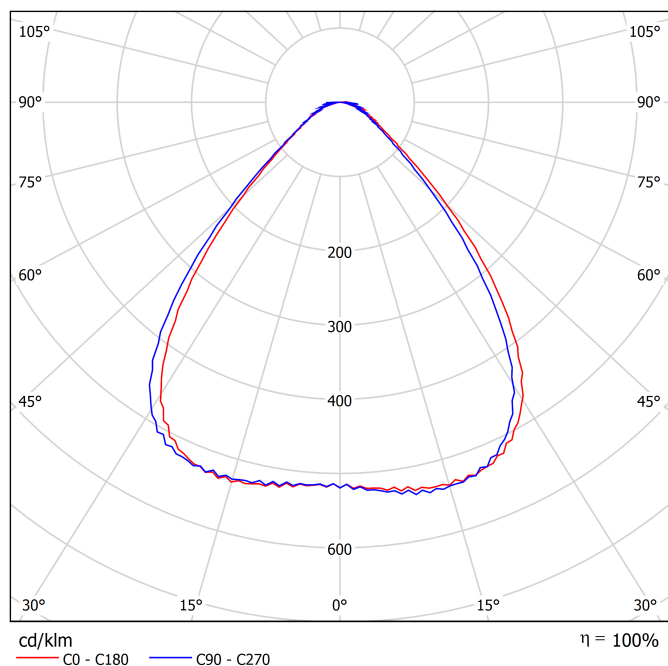
Rysunki techniczne



Mocowanie



Krzywa rozsyłu światła



Dostępne kolory

Oferujemy możliwość polakierowania obudowy lamp na dowolny kolor z naszej palety barw. Lampy standardowo są w kolorze aluminiowym.

Dostępne kolory to Złamana Biel, Matowa Czern, Zieleń Wimbledon, Aluminiowy.

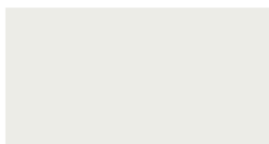


Tabela wyboru lamp Ledcourt

Produkt	Nazwa	Moc całkowita	Strumień świetlny	Rodzaj kortów
	SQ 120	125 W	18 125 lm	Zewnętrzne i wewnętrzne
	BM 120	125 W	18 125 lm	Zewnętrzne i wewnętrzne
	BM 190	198 W	28 710 lm	Zewnętrzne i wewnętrzne
	RC 240	240 W	35 520 lm	Zewnętrzne
	IB 36	36 W	5 400 lm	Zewnętrzne

Produkt posiada dodatkowe opcje:

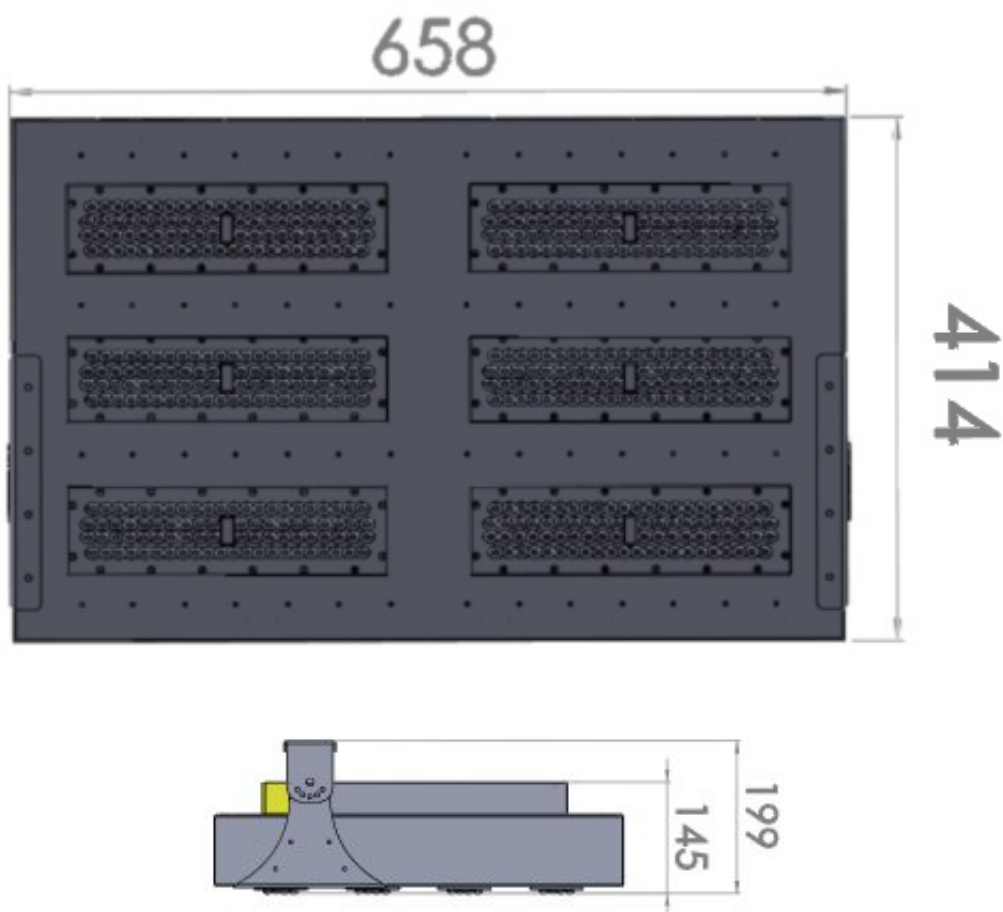
Kolor: Aluminiowy , Matowa Czern (+ 123,00 zł) , Zieleń Wimbledon (+ 123,00 zł) , Złamana Biel (+ 123,00 zł)

SPECYFIKACJA

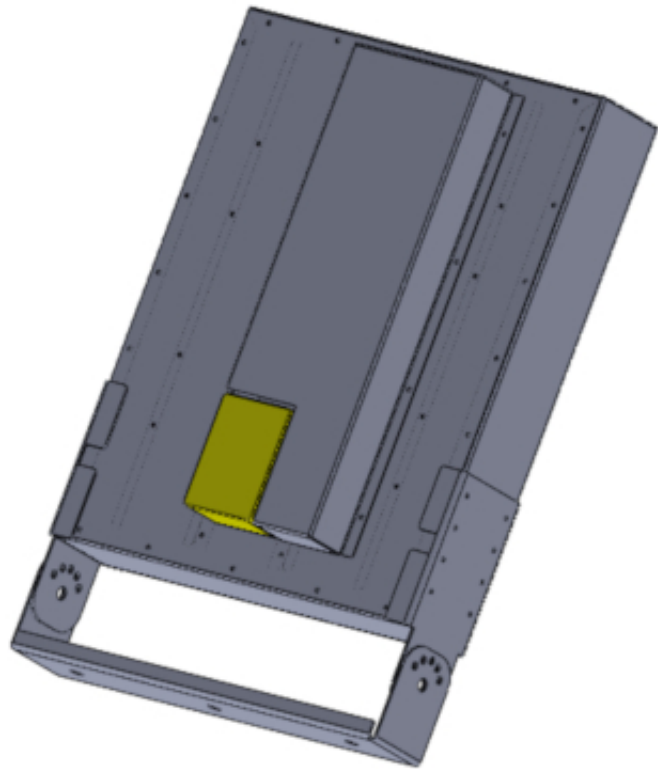
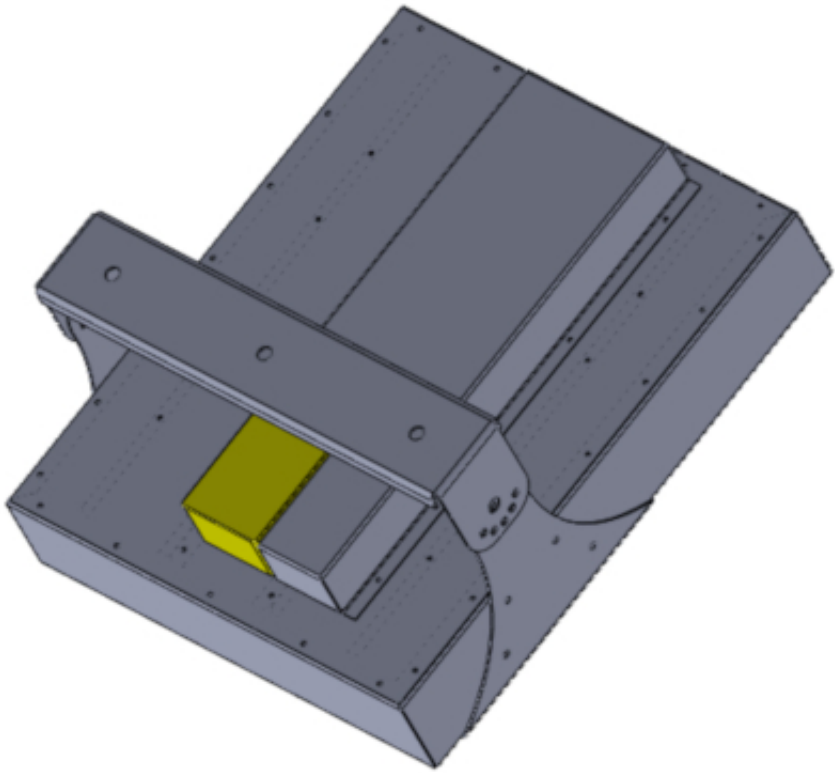
Napięcie wejściowe
Klasa izolacji
Temperatura pracy
Współczynnik barwy (CRI)
Czas pracy(trwałość)
Temperatura barwowa
Materiał struktury
Materiał wykończenia
Producent diod

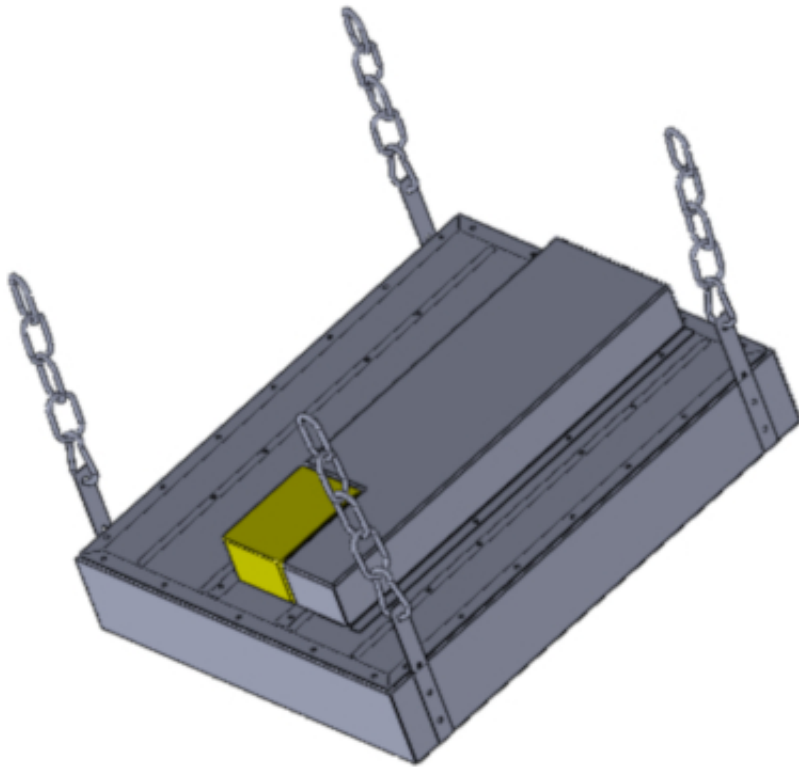
AC 220 ÷ 240 V
I
-20°C ÷ 35°C
Ra > 80
> 50 000 godzin
5000K | 4000K | inna na zamówienie
konstrukcja aluminiowa
możliwa wersja z lakierowanym lub anodowanym korpusem
Samsung

RYSUNKI TECHNICZNE

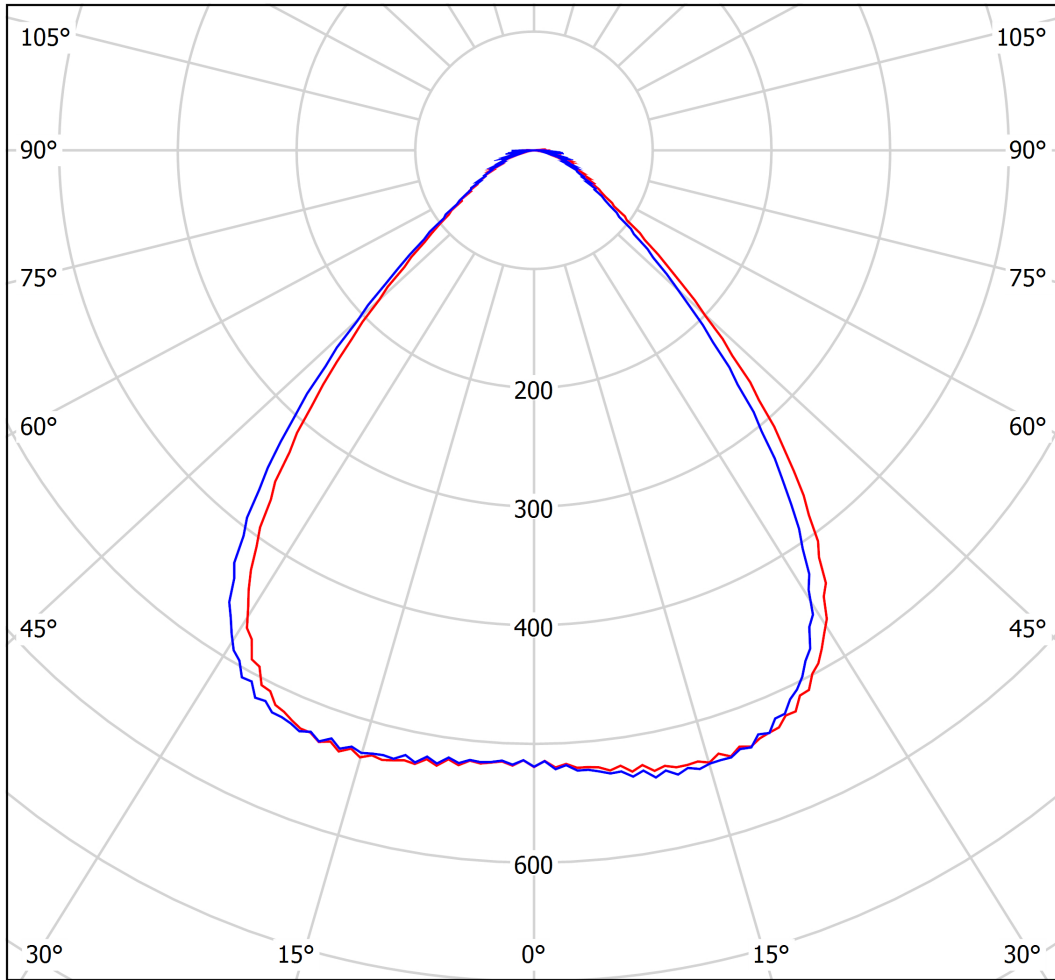


MOCOWANIE





KRZYWA ROZSYŁU ŚWIATŁA



cd/klm

— C0 - C180 — C90 - C270

$\eta = 100\%$