

Dane aktualne na dzień: 21-04-2025 14:52

Link do produktu: <https://mcourt.eu/ledcourt-lampa-led-sq-120-p-1933.html>



Ledcourt lampa LED SQ 120

Cena brutto	2 299,00 zł
Cena netto	1 869,11 zł
Status	Na zamówienie
Czas wysyłki	3 dni
Numer katalogowy	23431
Producent	Ledcourt

Opis produktu

Ledcourt lampa modułowa LED SQ

Lampa LED SQ jest wykorzystywana przez nas w systemach oświetlenia kortów wewnętrznych. Jest to siostrzana wersja lampy Ledcourt LED BM. Klasyczna, kwadratowa konstrukcja idealnie sprawdza się w halach łukowych z kortami profesjonalnymi jak i amatorskimi.

SAMSUNG

 LEDCOURT

145 lm/W      

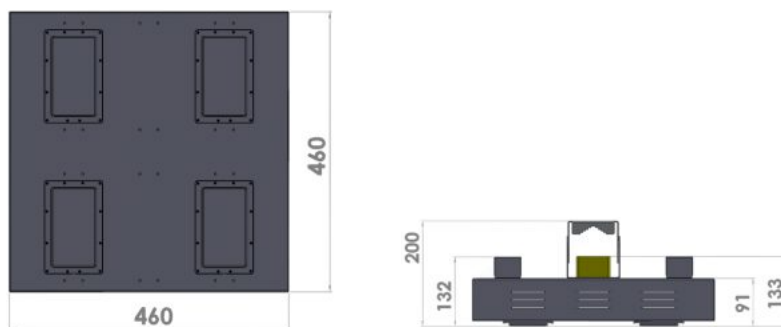
Podstawowe parametry

Wersja	Moc całkowita	Strumień świetlny	Wymiary lampy (dług. x szer. x wys.)[mm]	Waga netto[kg]
SQ 120	125 W	18 125 lm	460 x 460 x 133	4

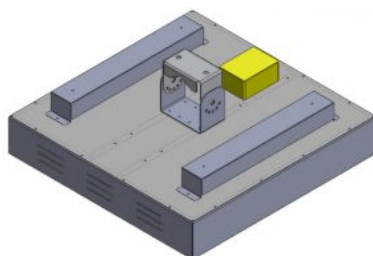
Specyfikacja

Napięcie wejściowe	AC 220 ÷ 240 V
Klasa izolacji	I
Temperatura pracy	-20°C ÷ 35°C
Współczynnik barwy (CRI)	Ra > 80
Czas pracy(trwałość)	> 50 000 godzin
Temperatura barwowa	5000K 4000K inna na zamówienie
Materiał struktury	konstrukcja aluminiowa
Materiał wykończenia	możliwa wersja z lakierowanym lub anodowanym korpusem
Producent diod	Samsung

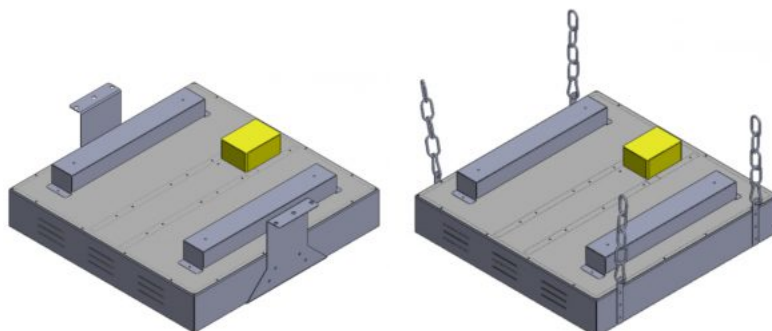
Rysunki techniczne



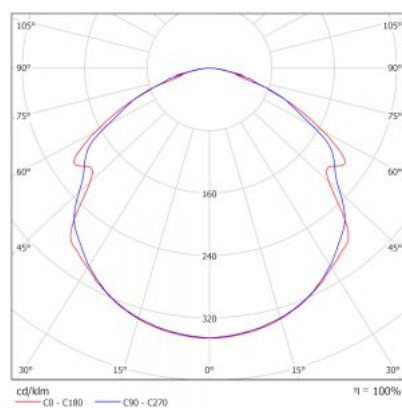
Mocowanie standardowe



Mocowanie niestandardowe



Krzywa rozsyłu światła



Dostępne kolory

Oferujemy możliwość polakierowania obudowy lamp na dowolny kolor z naszej palety barw. Lampy standardowo są w kolorze aluminiowym.

Dostępne kolory to Złamana Biel, Matowa Czerń, Zieleń Wimbledon, Aluminiowy.



Tabela wyboru lamp Ledcourt

Produkt	Nazwa	Moc całkowita	Strumień świetlny	Rodzaj kortów
	SO_120	125 W	18 125 lm	Zewnętrzne i wewnętrzne
	BM_120	125 W	18 125 lm	Zewnętrzne i wewnętrzne
	BM_190	198 W	28 710 lm	Zewnętrzne i wewnętrzne
	RC_240	240 W	35 520 lm	Zewnętrzne
	TB_36	36 W	5 400 lm	Zewnętrzne

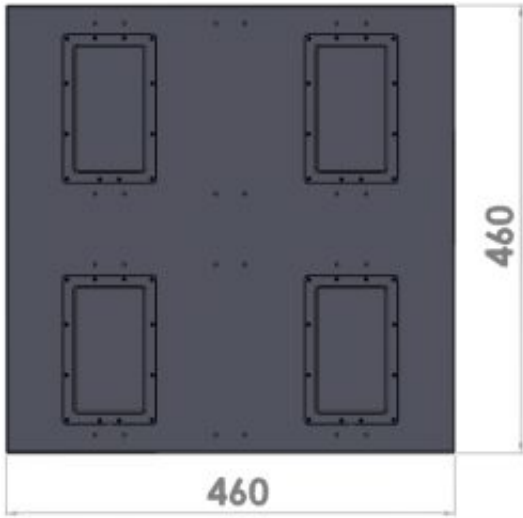
Produkt posiada dodatkowe opcje:

Kolor: Aluminiowy , Matowa Czerń (+ 123,00 zł) , Zieleń Wimbledon (+ 123,00 zł) , Złamana Biel (+ 123,00 zł)

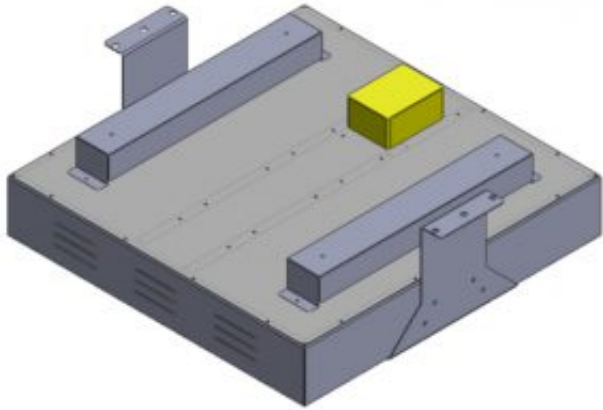
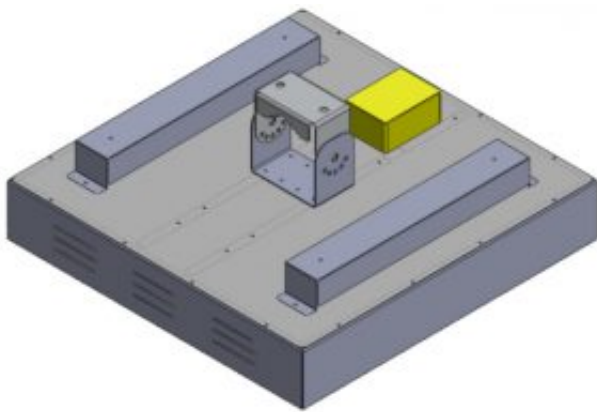
SPECYFIKACJA

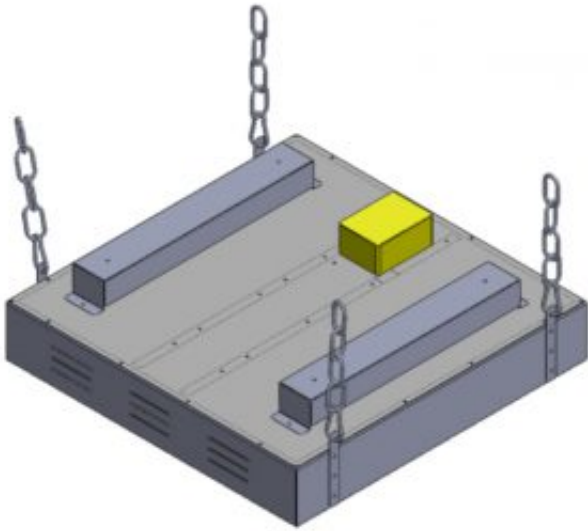
Napięcie wejściowe	AC 220 ÷ 240 V
Klasa izolacji	I
Temperatura pracy	-20°C ÷ 35°C
Współczynnik barwy (CRI)	Ra > 80
Czas pracy(trwałość)	> 50 000 godzin
Temperatura barwowa	5000K 4000K inna na zamówienie
Materiał struktury	konstrukcja aluminiowa
Materiał wykończenia	możliwa wersja z lakierowanym lub anodowanym korpusem
Producent diod	Samsung

RYSUNKI TECHNICZNE



MOCOWANIE





KRZYWA ROZSYŁU ŚWIATŁA

